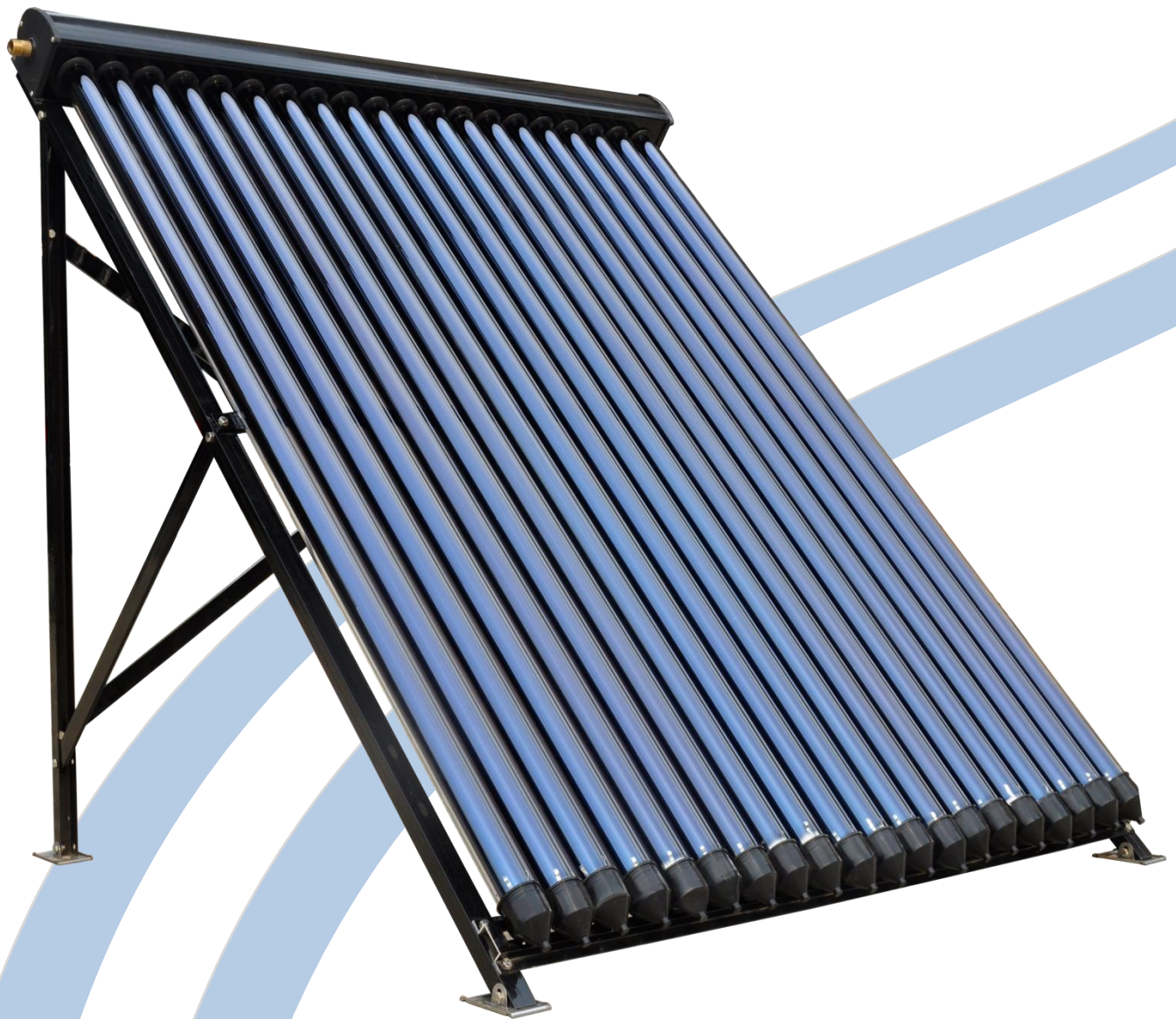




BOSSWERK

SUNEXTREME

Flachdachmontage





Flachdachmontage

Version 1.0/2015

Inhalt

I. Hinweise zur Montage und Sicherheit	2
Sicherheitshinweise	2
Montage und Standsicherheit der Kollektoren	2
Wind und Schneelasten	2
Neigungswinkel der Kollektoren	2
Blitzschutz	2
II. Flachdach Komponenten und Lieferumfang.....	3
III. Montage Flachdachaufständerung	4
Abbildung Kollektorrahmen mit Flachdachaufständerung.....	4
IV. Standsicherheit / Beschwerung	9
V. Montage auf Aluminiumprofilen	10
Montage des Kollektorfußes am Montageprofil.....	11
VI. Montage mit reduziertem Winkel	12

I. Hinweise zur Montage und Sicherheit

Lesen Sie diese Montageanleitung vor Beginn der Montage aufmerksam durch und beachten Sie alle geltenden Sicherheitsvorschriften. Alle Arbeiten sollten von handwerklich erfahrenen Personen durchgeführt werden. Der Hersteller behält sich das Recht vor, ohne vorherige Mitteilung Änderungen bezüglich des Produkts, der technischen Daten oder der Montage- und Betriebsanleitung vorzunehmen. Technische Änderungen und Irrtümer vorbehalten.

Sicherheitshinweise

Es sind die Sicherheitsbestimmungen von DIN, VDE, DVGW sowie die Unfallschutzvorschriften der Berufsgenossenschaft zu beachten. Insbesondere bei Arbeiten auf dem Dach sind geeignete Maßnahmen zum Unfallschutz zu treffen. Bitte beachten Sie vor Beginn der Montage, dass unbedingt folgende Normen und Richtlinien einzuhalten sind:

VBG 4	Unfallverhütungsvorschriften elektrische Anlagen und Betriebsmittel
BGR 203	Dacharbeiten
BGR198	Einsatz von persönlichen Schutzausrüstungen gegen Absturz
VBG 37	Unfallverhütungsvorschrift Bauarbeiten
VBG 74	Leitern und Tritte
ZVDH	Regelwerk (Stand Juni 2001) LBO's Landesbauordnungen der Bundesländer
DIN 18299	Allgemeine Regelung für Bauarbeiten jeder Art
DIN 18334	Zimmer- und Holzbauarbeiten
DIN 18338	Dachdeckungs- und Dachabdichtungsarbeiten
DIN 18339	Klempnerarbeiten
DIN 18351	Fassadenarbeiten
DIN 18360	Metallbauarbeiten, Schlosserarbeiten
DIN 18381	Gas-, Wasser- und Abwasserinstallationsanlagen
DIN 18451	Gerüstarbeiten
DIN 1055	Teil 4: Lastenannahme für Bauten; Verkehrslasten, Windlasten nicht schwingungsanfälliger Bauwerke
Teil 5:	Lastenannahme für Bauten; Verkehrslasten; Schneelast und Eislast
DIN 4102	Brandverhalten von Baustoffen und Bauteilen

Montage und Standsicherheit der Kollektoren

Im Vorfeld muss die Lastaufnahme des Daches geprüft werden. Dazu ist gegebenenfalls mit einem Statiker Rücksprache zu halten.

Wind und Schneelasten

Die SunExtreme Kollektorserie wurde entwickelt, um Windgeschwindigkeiten bis 208 km/h ohne Schaden zu überstehen. In Gegenden mit starkem Schneefall sollte der Kollektor so steil wie möglich installiert werden. Die maximal erlaubte Schneelast beträgt 30 cm Schneedicke.

Neigungswinkel der Kollektoren

Um eine einwandfreie Funktion der Solarkollektoren zu gewährleisten, müssen diese im Winkel zwischen 20 und 90 Grad montiert werden. Unter 20 Grad arbeitet der Kollektor nur eingeschränkt.

Blitzschutz

Solarkollektoren sind häufig an exponierter Stelle montiert. Somit besteht die Gefahr eines Blitzeinschlages, der das Solarsystem beschädigen kann. Deshalb sollten die Kollektoren geerdet werden.

II. Flachdach Komponenten und Lieferumfang

Anzahl je Kollektor	[T]	[X]	[Q]	[S]	[S2]	[MU]	[Z]
SunExtreme HD 10	2	2	2	13	2	15	4
SunExtreme HD 20	2	2	2	13	2	15	4
SunExtreme HD 30	3	4	3	20	3	23	6



[X] hintere Querstrebe



[T] hintere U-Profilchiene



[Q] seitliche Querstrebe



[S] Schraube M8x20



[MU] Mutter M8



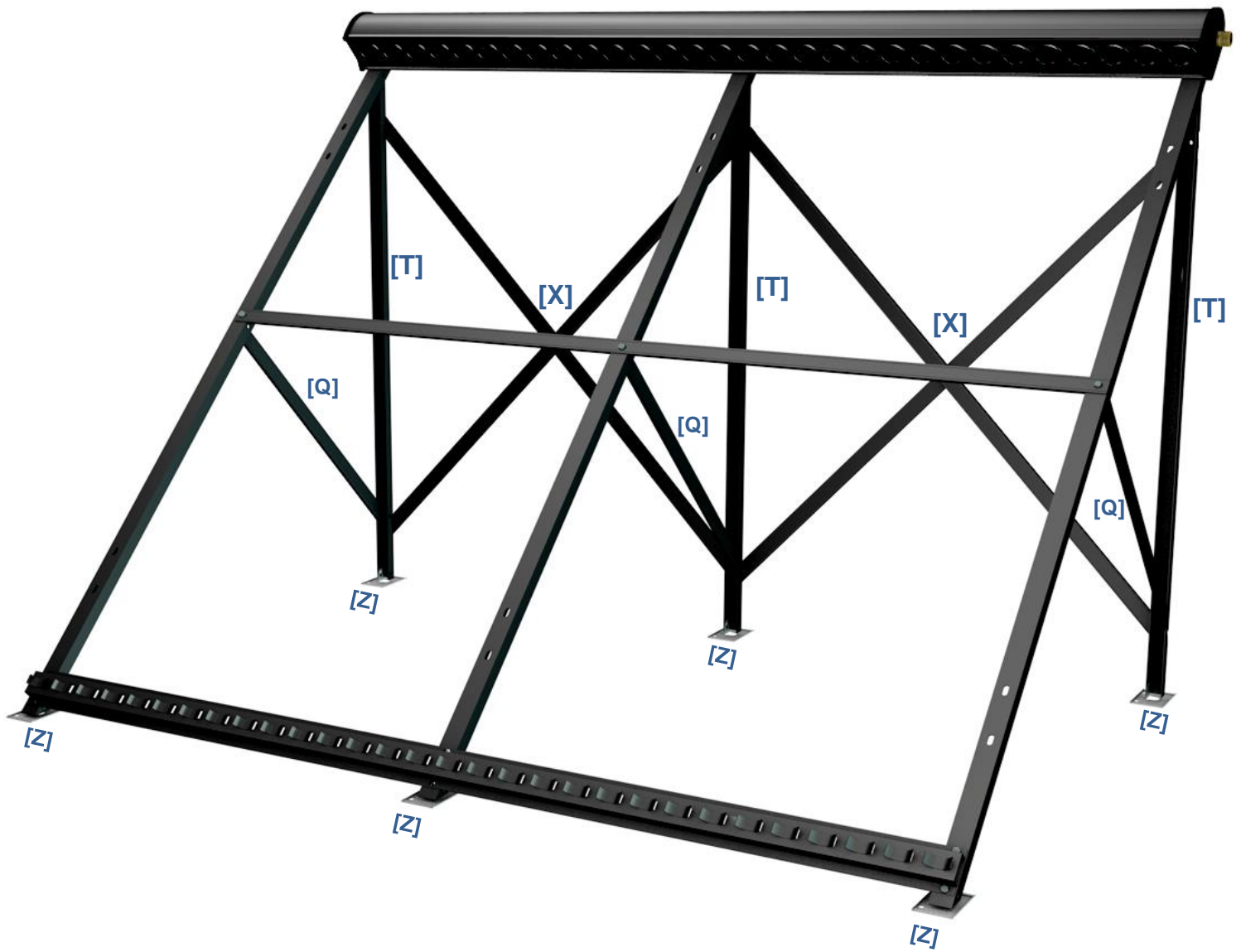
[S2] Schraube M8x50



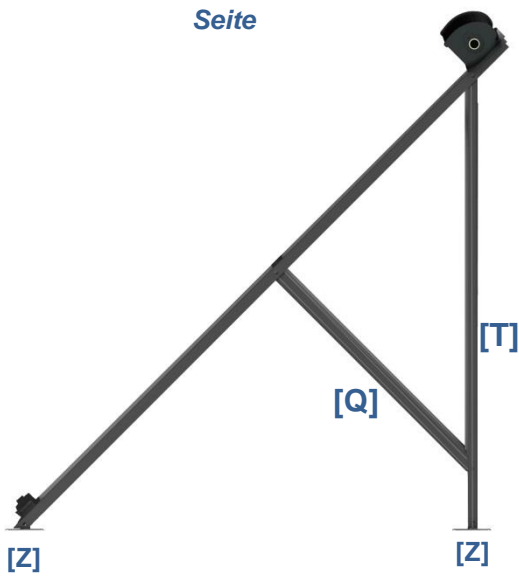
[Z] Standfuß

III. Montage Flachdachaufständerung

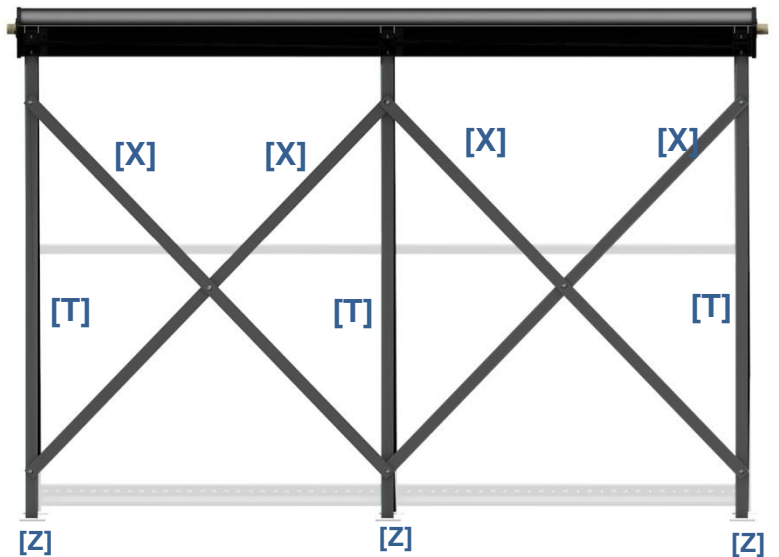
Abbildung Kollektorrahmen mit Flachdachaufständerung



Seite



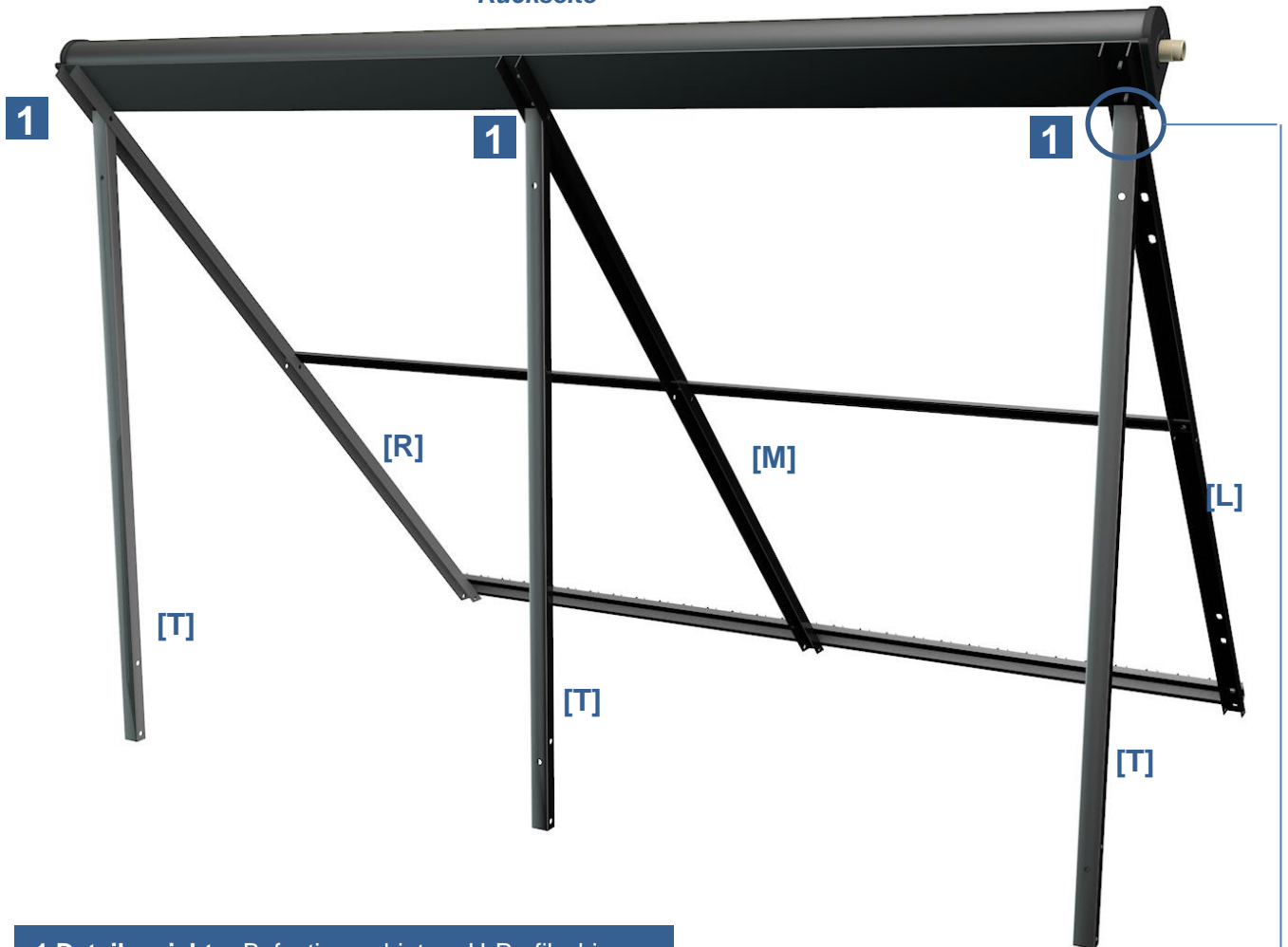
Rückseite



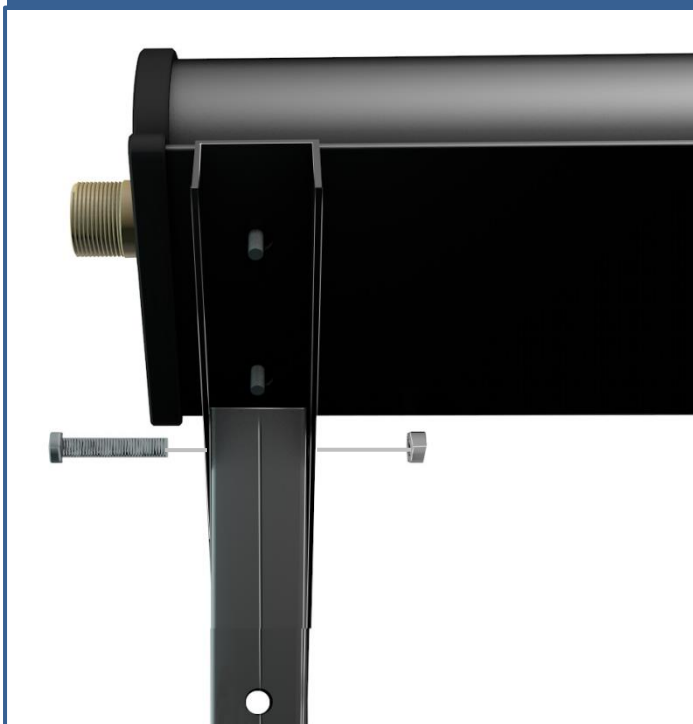
1

Befestigen Sie die hinteren U-Profilschienen [T] an den U-Profilschienen [L], [R] und [M] des Kollektors mit den Schrauben [S2] und Muttern [MU].

Rückseite

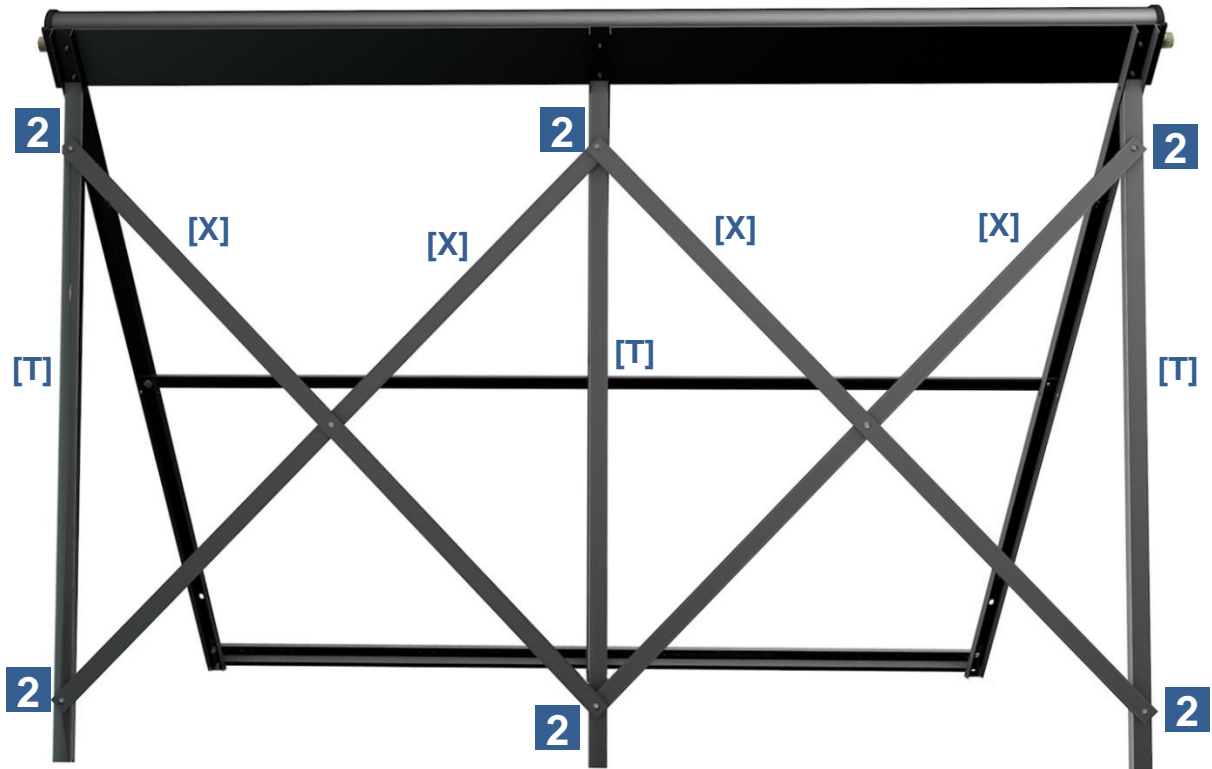


1 Detailansicht - Befestigung hintere U-Profilschiene



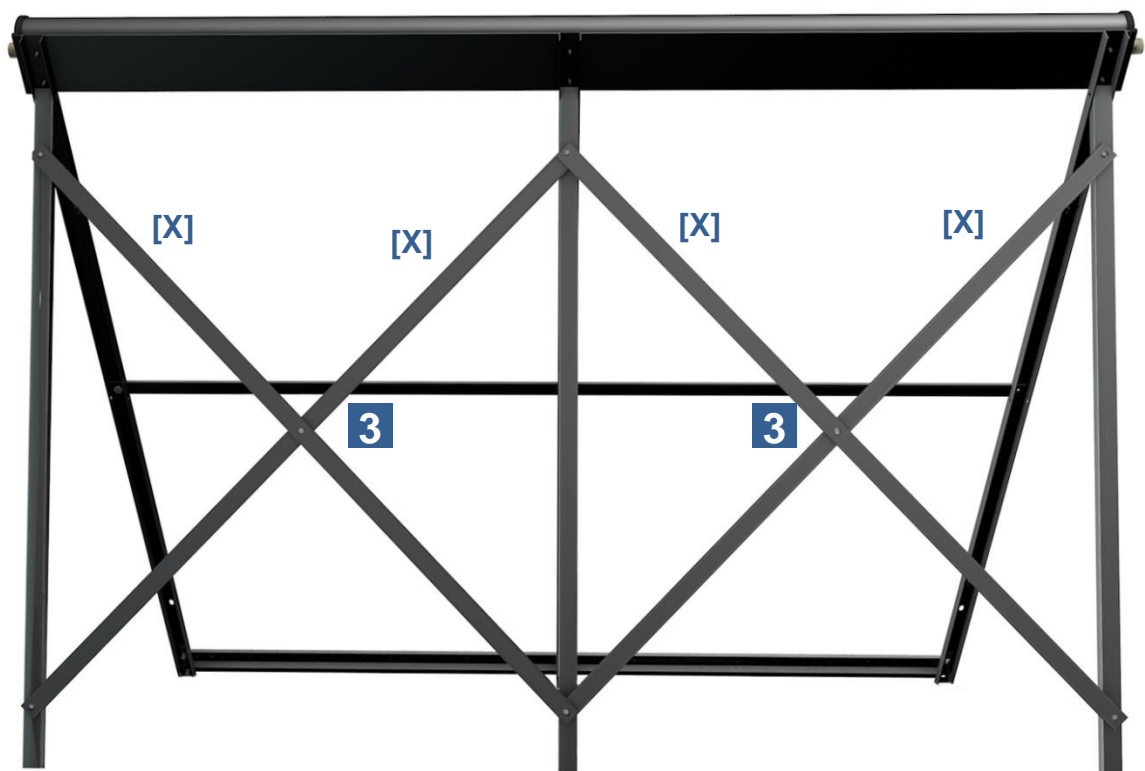
2

Befestigen Sie die hinteren Querstreben [X] an den hinteren U-Profileschienen [T] mit den Schrauben [S] und Muttern [MU]



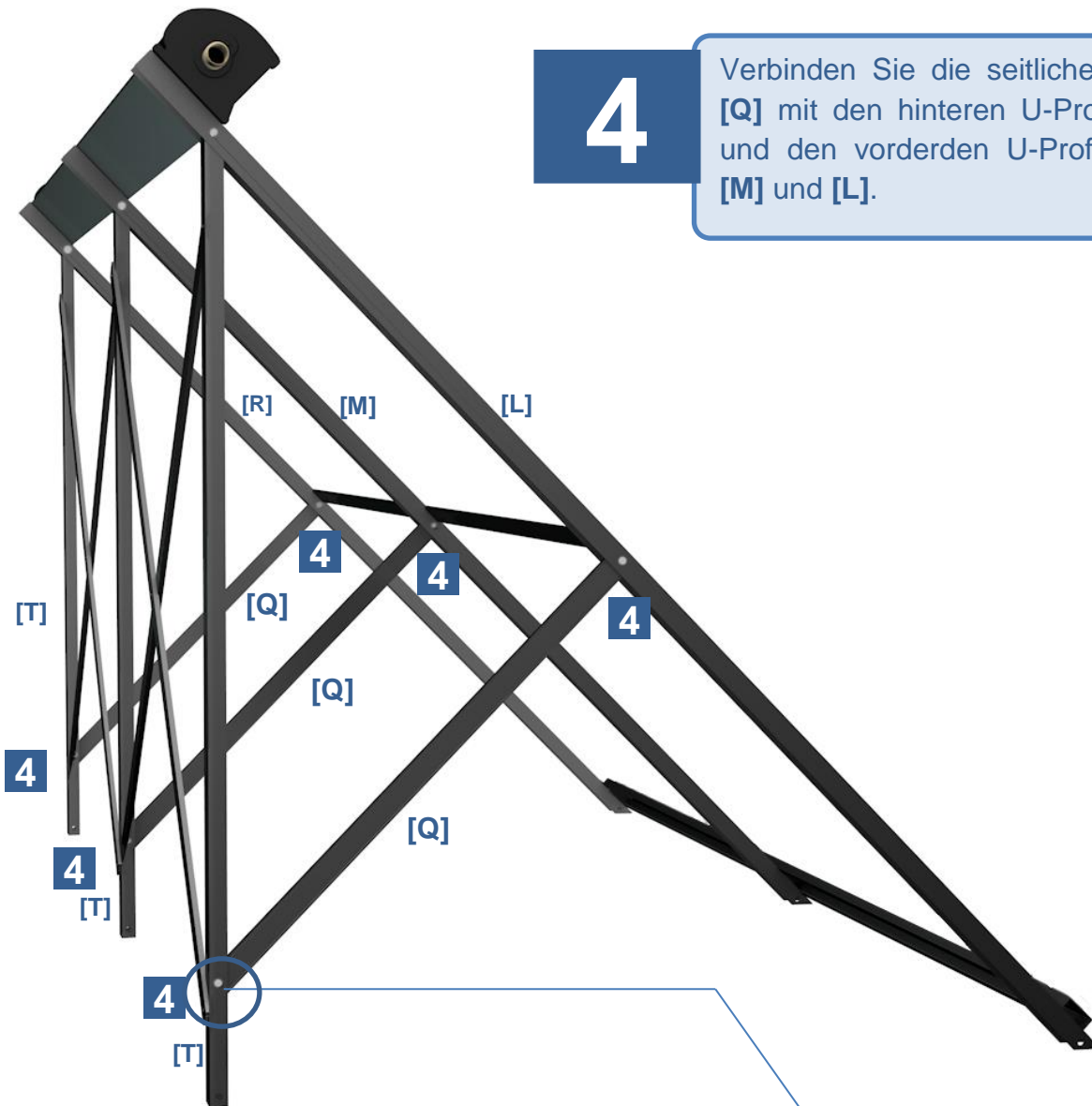
3

Verbinden Sie die hinteren Querstreben [X] mit den Schrauben [S] und Muttern [MU] miteinander.

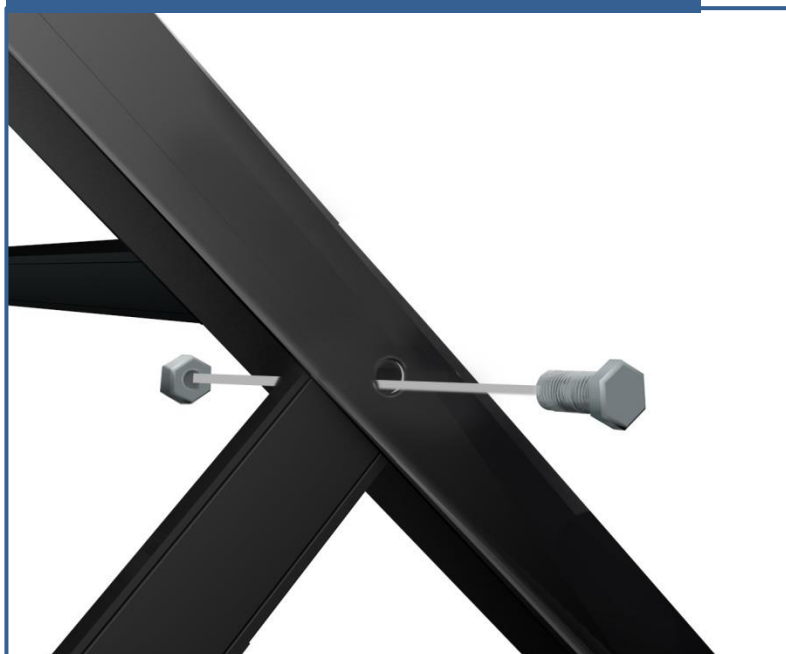


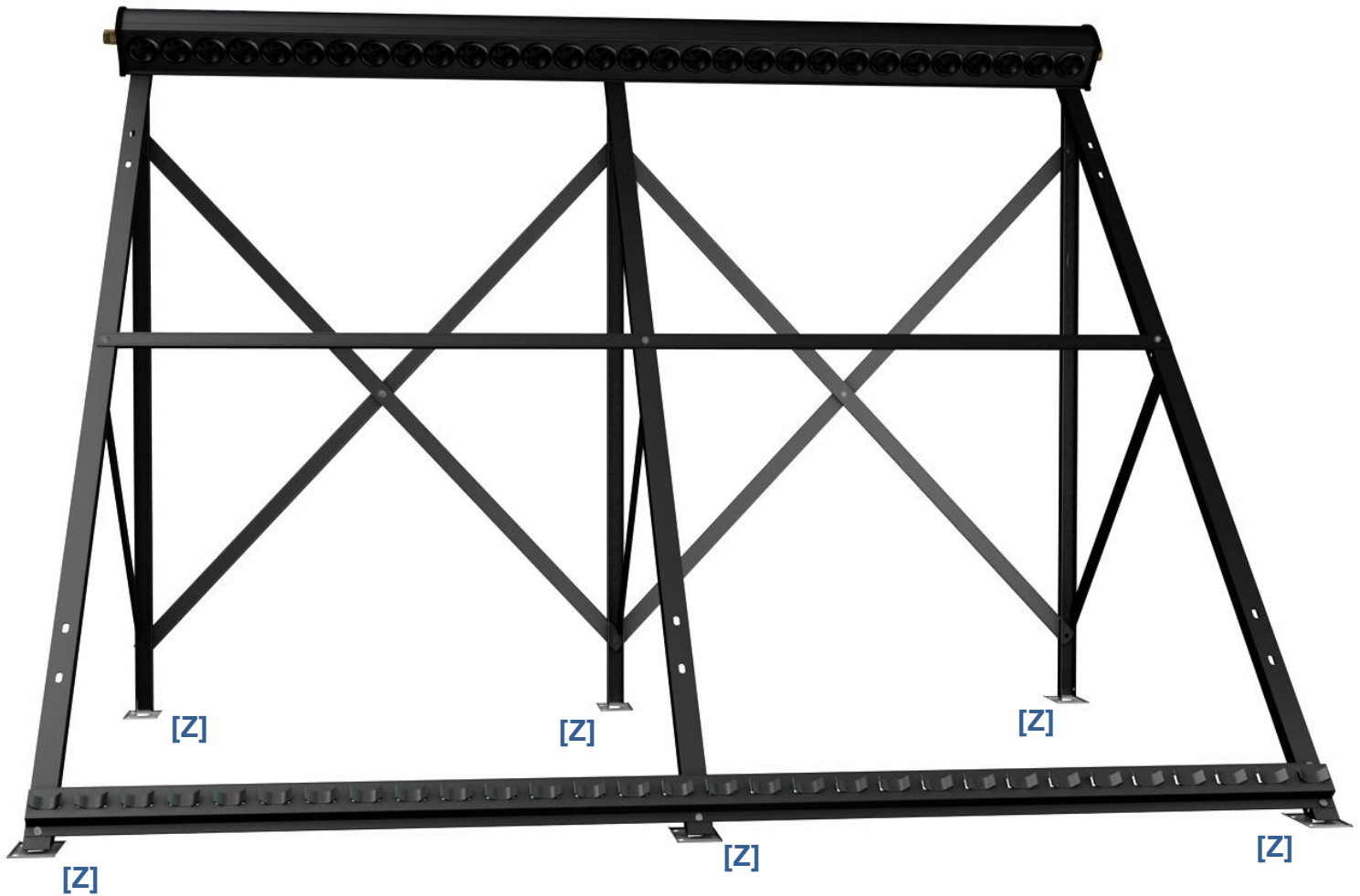
4

Verbinden Sie die seitlichen Querstreben [Q] mit den hinteren U-Profilschienen [T] und den vorderen U-Profilschienen [R], [M] und [L].



4 Detailansicht - Befestigung U-Profilschiene





5

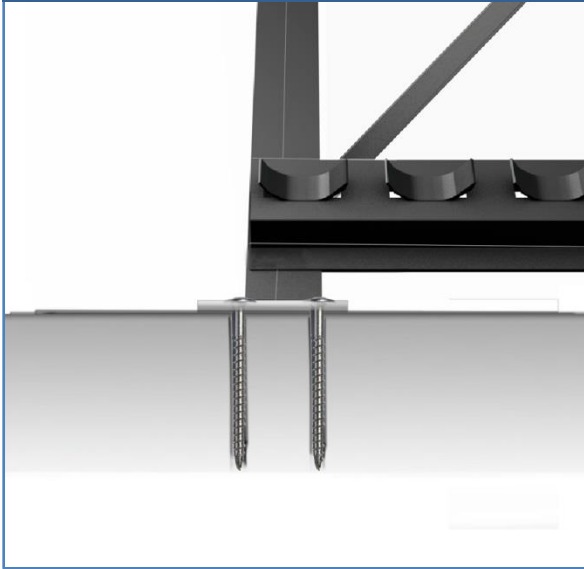
Montieren Sie die Standfüße [Z] an den hinteren U-Profilschienen [T] und den vorderen U-Profilschienen [R], [M], [L].

5 Detailansicht - Befestigung Standfuß

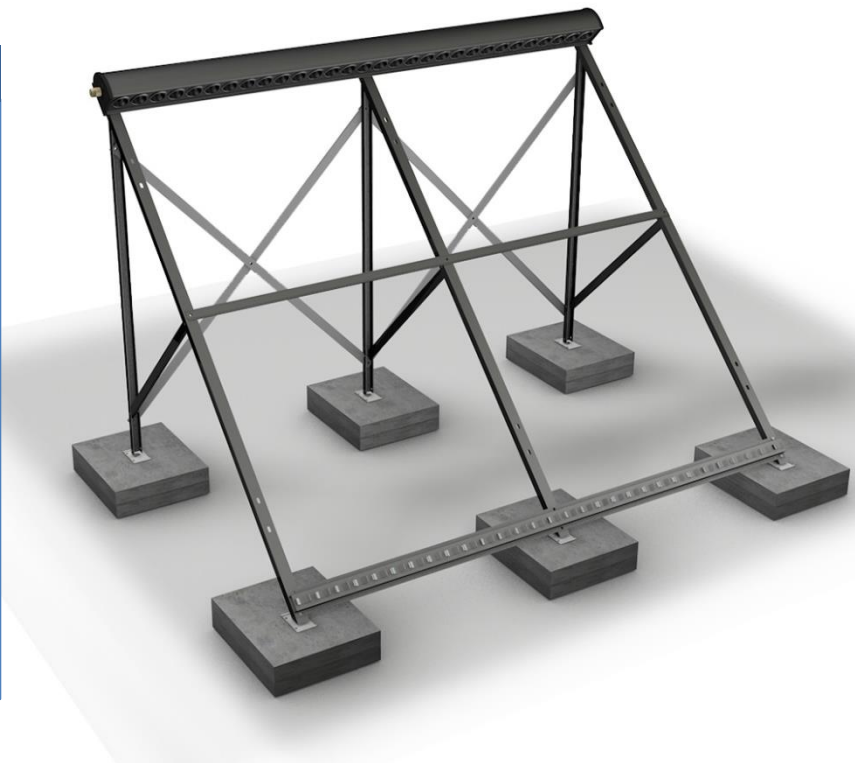
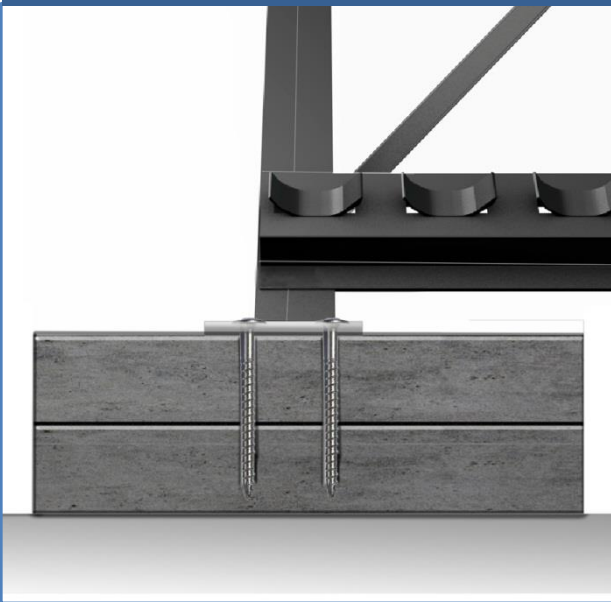


IV. Standsicherheit / Beschwerung

Beispiel: Verschraubung mit Untergrund



Beispiel: Beschwerung mit Rasenkantsteinen



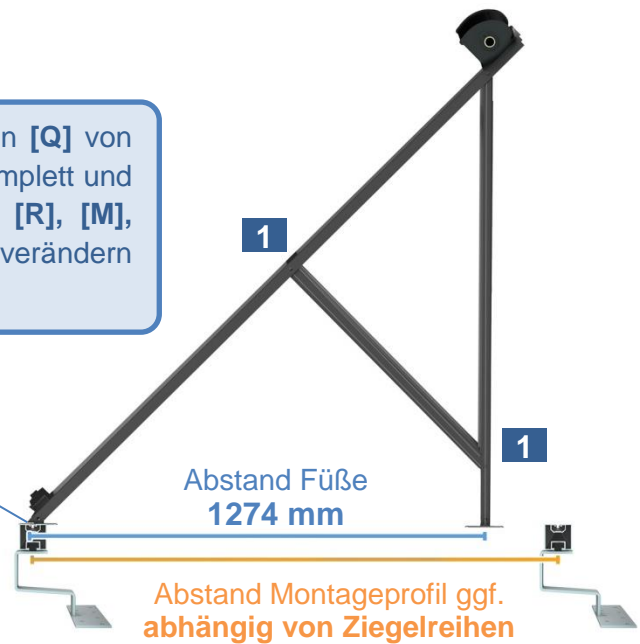
Kollektor	Gesamtbelastung je Kollektor (Gebäudehöhe <8m)	Gesamtbelastung je Kollektor (Gebäudehöhe >8m)
SunExtreme HD 10	155 kg	175 kg
SunExtreme HD 20	230 kg	280 kg
SunExtreme HD 30	260 kg	340 kg

V. Montage auf Aluminiumprofilen

1

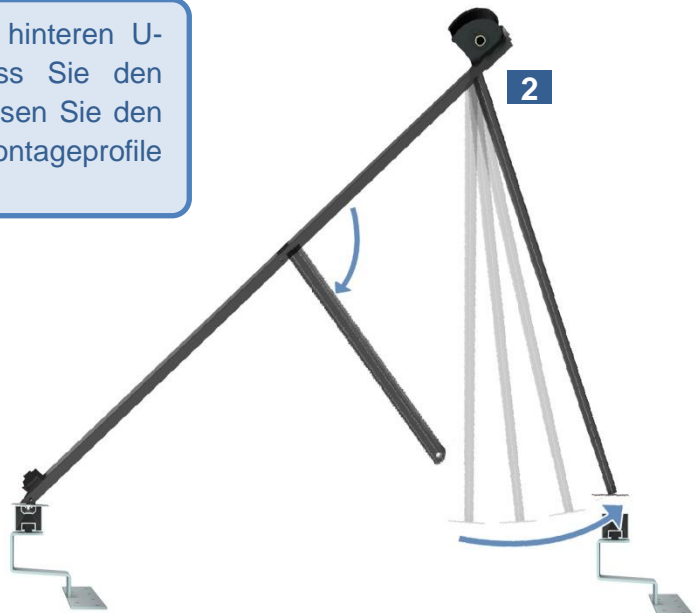
Lösen Sie die seitlichen Querstreben [Q] von den hinteren U-Profilschienen [T] komplett und von den vorderen U-Profilschienen [R], [M], [L] soweit, dass Sie den Winkel verändern können.

Für die Befestigung der Füße am Montageprofil siehe Folgeseite



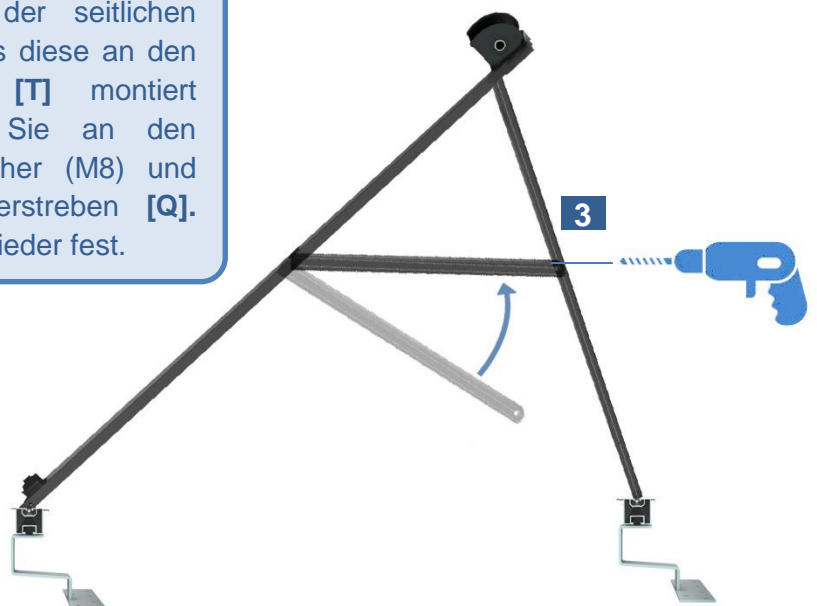
2

Lösen Sie die Schrauben der hinteren U-Profilschienen [T] soweit, dass Sie den Winkel verändern können. Passen Sie den Winkel auf den Abstand der Montageprofile an.



3

Passen Sie den Winkel der seitlichen Querstreben [Q] so an, dass diese an den hinteren U-Profilschienen [T] montiert werden können. Bohren Sie an den entsprechenden Stellen Löcher (M8) und verschrauben Sie die Querstreben [Q]. Ziehen Sie alle Schrauben wieder fest.



Montage des Kollektorfußes am Montageprofil

Der Kollektorfuß ist in den nachfolgenden Abbildungen zur Vereinfachung ohne Kollektorrahmen abgebildet. Zum Bohren des zweiten Verbindungspunkt am Fuß kann es von Vorteil sein, den Fuß erst hinterher mit dem Kollektorrahmen zu verbinden.



4

Legen Sie den Fuß an geeigneter Position an die Schiene an, schieben den Nutstein in die Nut und schrauben Sie den Fuß an das Montageprofil leicht an (Schraube muss später noch einmal gelöst werden).



5

Zeichnen Sie an geeigneter Stelle eine zweite Bohrung an. Lösen Sie den Fuß von der Schiene (damit das Montageprofil beim Bohren nicht beschädigt wird) und bohren Sie das angezeichnete Loch (M8).



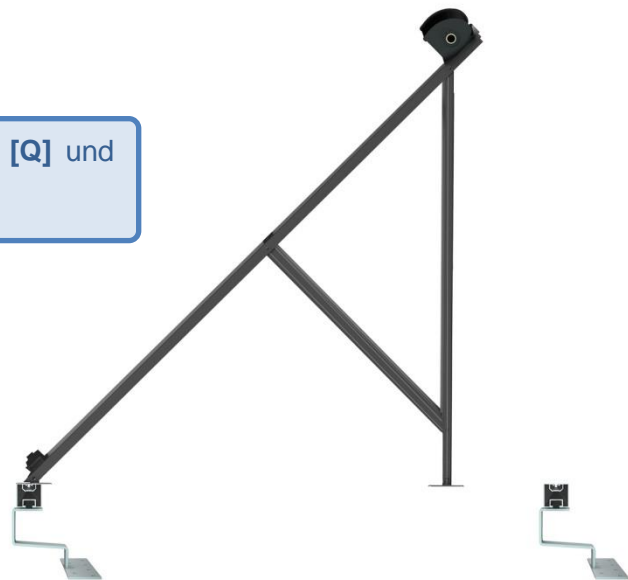
6

Schieben Sie einen weiteren Nutstein in die Nut und Schrauben Sie den Fuß an den beiden Verbindungspunkten fest. Der Fuß kann durch leichtes Lösen der beiden Schrauben auch im Nachhinein noch an die geeignete Position verschoben werden.

VI. Montage mit reduziertem Winkel

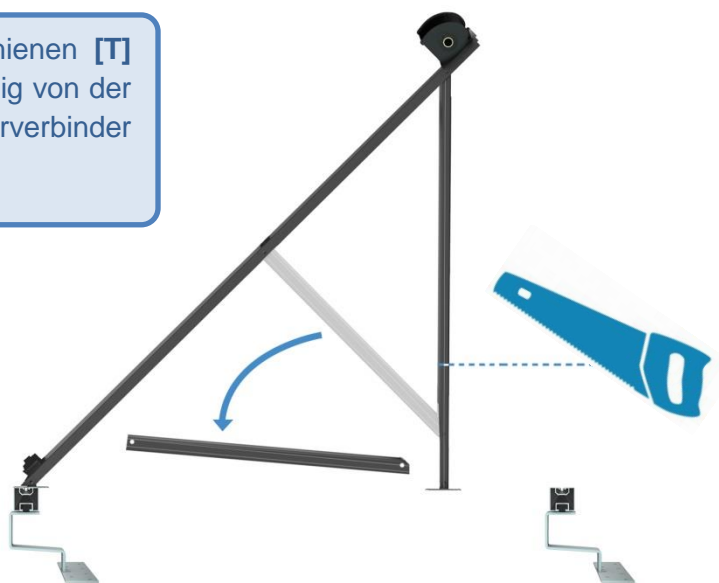
1

Lösen Sie die seitlichen Querstreben [Q] und die hinteren Querstreben [X].



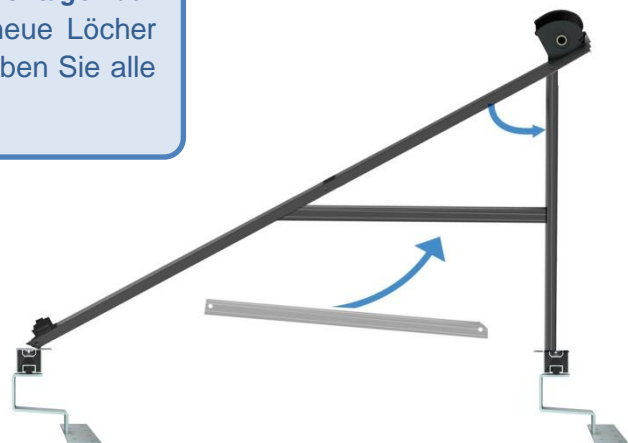
2

Kürzen Sie die hinteren U-Profilschienen [T] auf die gewünschte Länge. Abhängig von der gewählten Länge müssen die Querverbinder ebenfalls gekürzt werden.



3

Passen Sie den Winkel entsprechend der Montageprofile an (*siehe „V. Montage auf Aluminiumprofilen“*). Bohren Sie neue Löcher für Querstreben und Füße. Schrauben Sie alle Schrauben erneut fest.



Bei den Abbildungen handelt es sich um eine beispielhafte Darstellung. Bitte beachten Sie, dass Querstreben abhängig von dem Montagewinkel ebenfalls gekürzt und Verbindungspunkte neu gebohrt werden müssen.