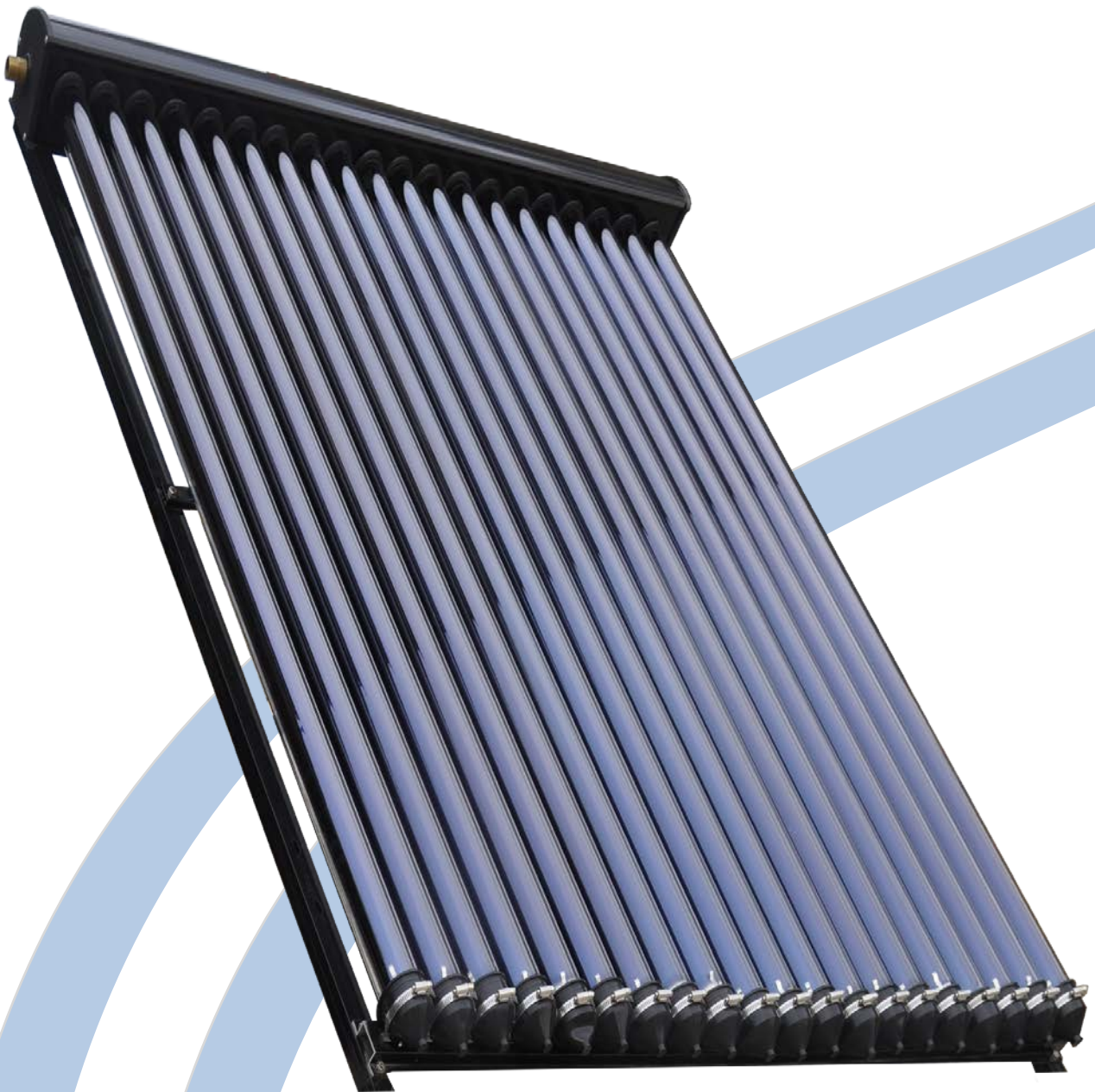




**BOSSWERK**

**SUNEXTREME**

Montage- und Bedienhinweise





## Montage- und Bedienhinweise

Version 1.0/2015

### Inhalt

<b>I. Hinweise zur Montage und Sicherheit</b> .....	2
Sicherheitshinweise .....	2
Montage und Standsicherheit der Kollektoren .....	2
Vakuumglasröhren: Inspektion, Transport und Behandlung .....	2
Erforderliche Wasserqualität .....	2
Hagelsicherheit .....	3
Wind und Schneelasten .....	3
Neigungswinkel der Kollektoren .....	3
Frostschutz .....	3
Blitzschutz .....	3
<b>II. Komponenten und Lieferumfang</b> .....	4
<b>III. Montage des Kollektors</b> .....	5
Abbildung Kollektorrahmen .....	5
Hinweis zur Ausrichtung .....	5
Schritt für Schritt-Anleitung .....	6
Einsetzen der Röhren .....	9
<b>IV. Technische Daten</b> .....	10
<b>V. Wartung und Pflege der Kollektoren</b> .....	10
Reinigung .....	10
Blätter von Bäumen .....	10
Zerbrochene Vakuumröhren .....	10

## I. Hinweise zur Montage und Sicherheit

Lesen Sie diese Montageanleitung vor Beginn der Montage aufmerksam durch und beachten Sie alle geltenden Sicherheitsvorschriften. Alle Arbeiten sollten von handwerklich erfahrenen Personen durchgeführt werden. Der Hersteller behält sich das Recht vor, ohne vorherige Mitteilung Änderungen bezüglich des Produkts, der technischen Daten oder der Montage- und Betriebsanleitung vorzunehmen. Technische Änderungen und Irrtümer vorbehalten.

### Sicherheitshinweise

Es sind die Sicherheitsbestimmungen von DIN, VDE, DVGW sowie die Unfallverhütungsvorschriften der Berufsgenossenschaft zu beachten. Insbesondere bei Arbeiten auf dem Dach sind geeignete Maßnahmen zum Unfallschutz zu treffen. Bitte beachten Sie vor Beginn der Montage, dass unbedingt folgende Normen und Richtlinien einzuhalten sind:

VBG 4	Unfallverhütungsvorschriften elektrische Anlagen und Betriebsmittel
BGR 203	Dacharbeiten
BGR198	Einsatz von persönlichen Schutzausrüstungen gegen Absturz
VBG 37	Unfallverhütungsvorschrift Bauarbeiten
VBG 74	Leitern und Tritte
ZVDH	Regelwerk (Stand Juni 2001) LBO's Landesbauordnungen der Bundesländer
DIN 18299	Allgemeine Regelung für Bauarbeiten jeder Art
DIN 18334	Zimmer- und Holzbauarbeiten
DIN 18338	Dachdeckungs- und Dachabdichtungsarbeiten
DIN 18339	Klempnerarbeiten
DIN 18351	Fassadenarbeiten
DIN 18360	Metallbauarbeiten, Schlosserarbeiten
DIN 18381	Gas-, Wasser- und Abwasserinstallationsanlagen
DIN 18451	Gerüstarbeiten
DIN 1055	Teil 4: Lastenannahme für Bauten; Verkehrslasten, Windlasten nicht schwingungsanfälliger Bauwerke
Teil 5:	Lastenannahme für Bauten; Verkehrslasten; Schneelast und Eislast
DIN 4102	Brandverhalten von Baustoffen und Bauteilen

### Montage und Standsicherheit der Kollektoren

Der Standardrahmen ist vorgesehen für die Installation auf einem Schrägdach oder an einer senkrechten Wand. Für die Montage auf einem Flachdach sind optional Flachdachaufständerungen erhältlich. Im Vorfeld muss die Lastaufnahme des Daches geprüft werden. Dazu ist gegebenenfalls mit einem Statiker Rücksprache zu halten.

### Vakuumglasröhren: Inspektion, Transport und Behandlung

Alle Röhren sind einzeln, oben unten und in der Mitte in Formschalen aus Styropor im Karton gelagert. Trotzdem kann es beim Transport zu Schäden kommen. Deshalb müssen die Kartons mit den Glasröhren sehr vorsichtig transportiert werden. Auf keinen Fall darf ein Karton einem Fall auch aus nur geringer Höhe ausgesetzt werden, da dann mit hoher Wahrscheinlichkeit Glasröhren brechen können. Jede Glasröhre ist am unteren Ende innen mit einem Barium Getter versehen. Dies ist eine silberne Beschichtung der äußeren Glasröhre auf einer Länge von ca. 50 mm. Wenn die Röhre das Vakuum verloren hat, wird diese Schicht milchig weiß. In diesem Fall muss die Glasröhre ausgetauscht werden.

Die Vakuumglasröhren sind auch während der Montage vor mechanischen Einwirkungen wie bspw. Stößen zu schützen. Es besteht Glasbruchgefahr! – Tragen Sie während der Montage ausreichende Schutzkleidung, wie z.B. eine Schutzbrille, Handschuhe und Sicherheitsschuhe. **Die Kondensatoren der Vakuumröhren können bei direkter oder diffuser Sonneneinstrahlung extrem heiß werden. Verbrennungen bei Berührung sind nicht ausgeschlossen!** Decken Sie die Kollektorröhren ab, wenn diese bei Sonneneinstrahlung montieren werden.

## Erforderliche Wasserqualität

Die Kollektoren können sowohl mit Glykol-Wassergemisch als auch mit reinem Wasser betrieben werden. Beim Betrieb mit Heizungswasser muss das Wasser gemäß der gültigen Heizungsnorm mit Korrosioninhibitoren wie z. B. Coracon H6 behandelt sein. Wenn Glykol Wassergemisch verwendet wird, muss die Qualität dieses Gemisch jährlich kontrolliert werden. Ggf. muss die Flüssigkeit ausgetauscht werden, um Schäden an der Anlage zu vermeiden.

## Hagelsicherheit

Das Glas der SunExtreme Röhren ist extrem stark und kann selbst sehr massivem Hagel mit Hagelkörnern von bis zu 25 mm Durchmesser widerstehen. Dabei vergrößert sich der Widerstand umso mehr, je steiler der Kollektor montiert wird.

## Wind und Schneelasten

Die SunExtreme Kollektorserie wurde entwickelt, um Windgeschwindigkeiten bis 208 km/h ohne Schaden zu überstehen. In Gegenden mit starkem Schneefall sollte der Kollektor so steil wie möglich installiert werden. Die maximal erlaubte Schneelast beträgt 30 cm Schneedicke.

## Neigungswinkel der Kollektoren

Um eine einwandfreie Funktion der Solarkollektoren zu gewährleisten, müssen diese im Winkel zwischen 20 und 90 Grad montiert werden. Unter 20 Grad arbeitet der Kollektor nur eingeschränkt.

## Frostschutz

Der Kollektor sollte entweder mit Glykolgemisch bis -28 Grad gefüllt oder mit der Förderpumpe aus dem Puffer frostfrei gehalten werden, um ein Einfrieren des Sammlers zu vermeiden. Die Vakuumröhren selbst sind absolut unempfindlich gegen Frost bis -40 Grad.

## Blitzschutz

Solarkollektoren sind häufig an exponierter Stelle montiert. Somit besteht die Gefahr eines Blitzeinschlages, der das Solarsystem beschädigen kann. Deshalb sollten die Kollektoren geerdet werden.

## II. Komponenten und Lieferumfang

[K] Kollektorgehäuse



[H] Mittelschiene



[VR] Vakuumröhre



[S] Schraube M8x20



[MU] Mutter M8



[RH] Röhrenhalterung  
Edelstahlschelle



[RA] Röhrenabdeckkappen  
EPDM, dauerhaft UV-Beständig



[F] Fußschiene



[L] U-Profilschiene



[M] U-Profilschiene



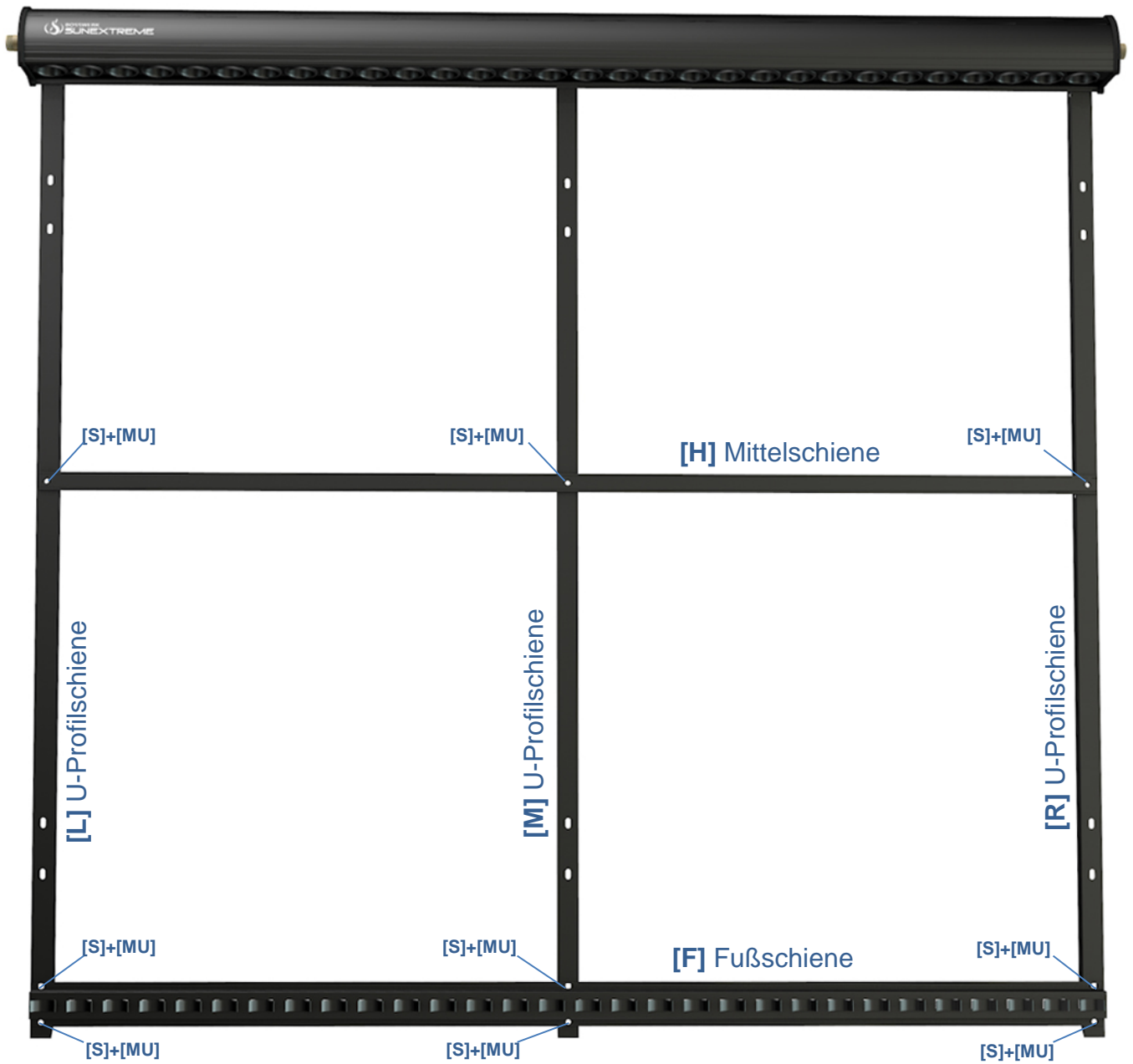
[R] U-Profilschiene

Anzahl je Kollektor	[K]	[H]	[F]	[L]	[M]	[R]	[VR]	[RH]	[RA]	[S]	[MU]
SunExtreme HD 10	1	1	1	1	-	1		10			6
SunExtreme HD 20	1	1	1	1	-	1		20			6
SunExtreme HD 30	1	1	1	1	1	1		30			9

### III. Montage des Kollektors

#### Abbildung Kollektorrahmen

[K] Kollektorgehäuse



#### Hinweis zur Ausrichtung

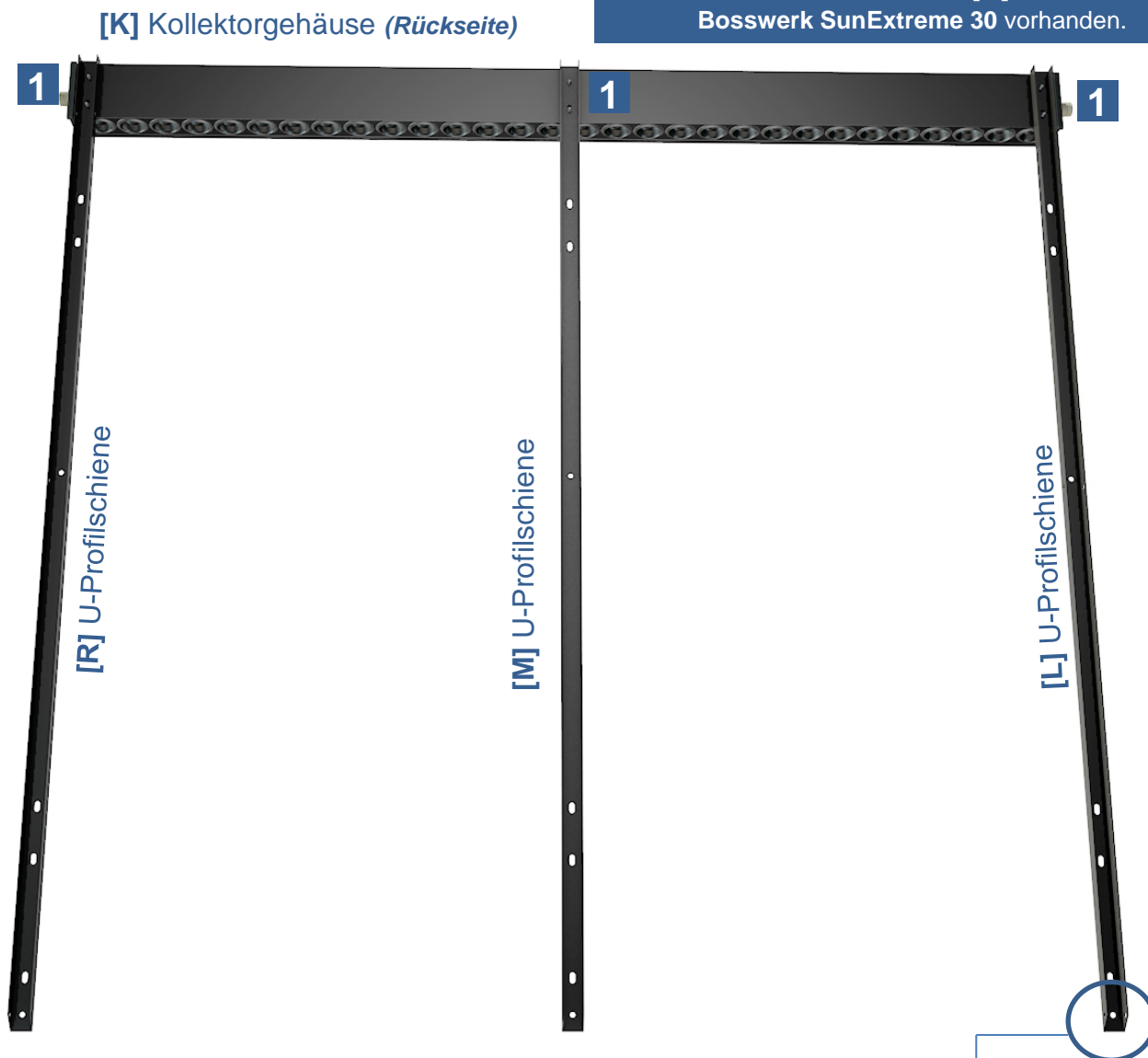


## Schritt für Schritt-Anleitung

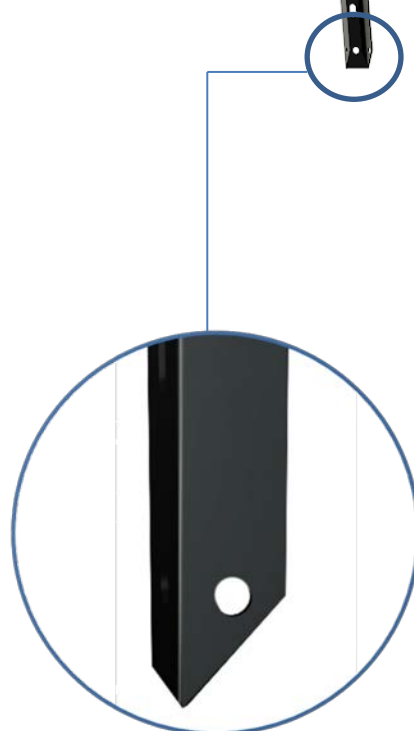
# 1

Befestigen Sie die U-Profilschienen [L], [R] und [M] an dem vorhandenen Schrauben am Kollektorgehäuse [K] mit den aufgedrehten Muttern.

**Hinweis:** Die U-Profilschiene [M] ist nur bei dem **Bosswerk SunExtreme 30** vorhanden.



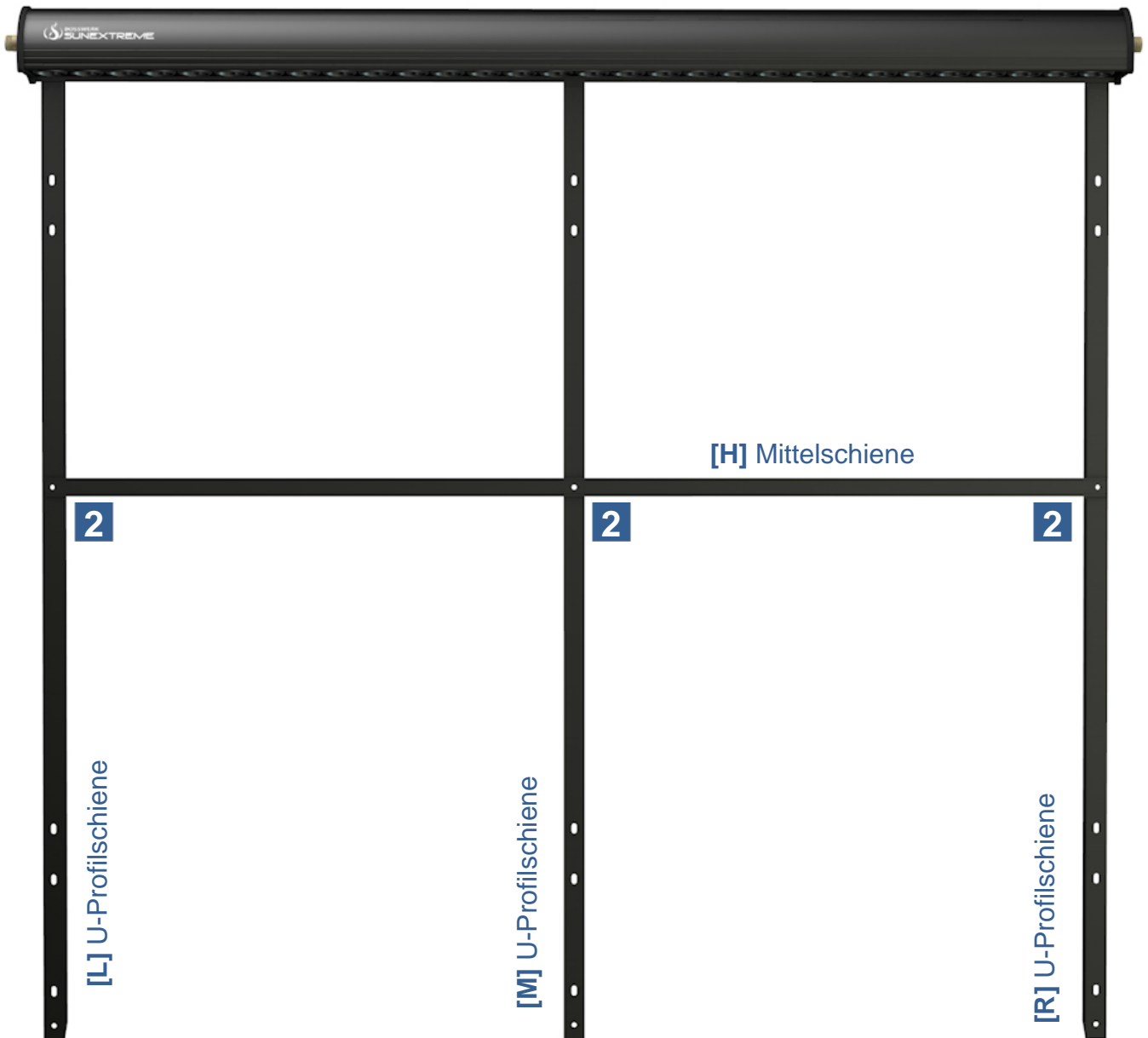
### 1 Detailansicht - Befestigung U-Profilschienen



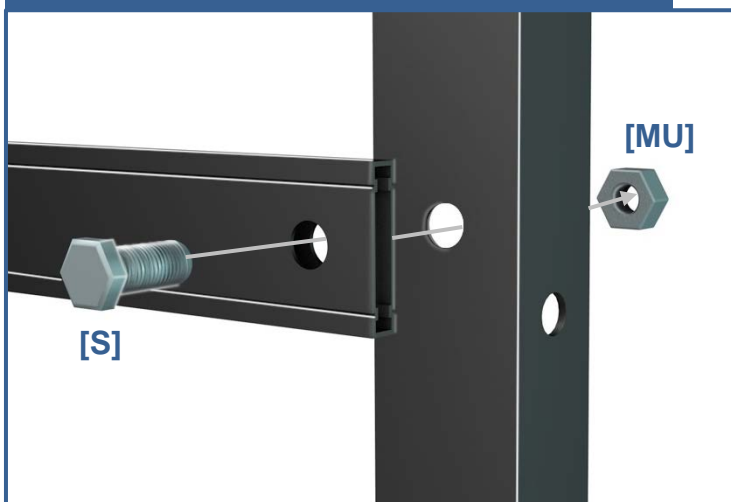
# 2

Befestigen Sie die Mittelschiene [H] an den U-Profilschienen [L], [R] und [M] mit den Schrauben [S] und Muttern [MU].

[K] Kollektorgehäuse (Vorderseite)



## 2 Detailansicht - Befestigung Mittelschiene

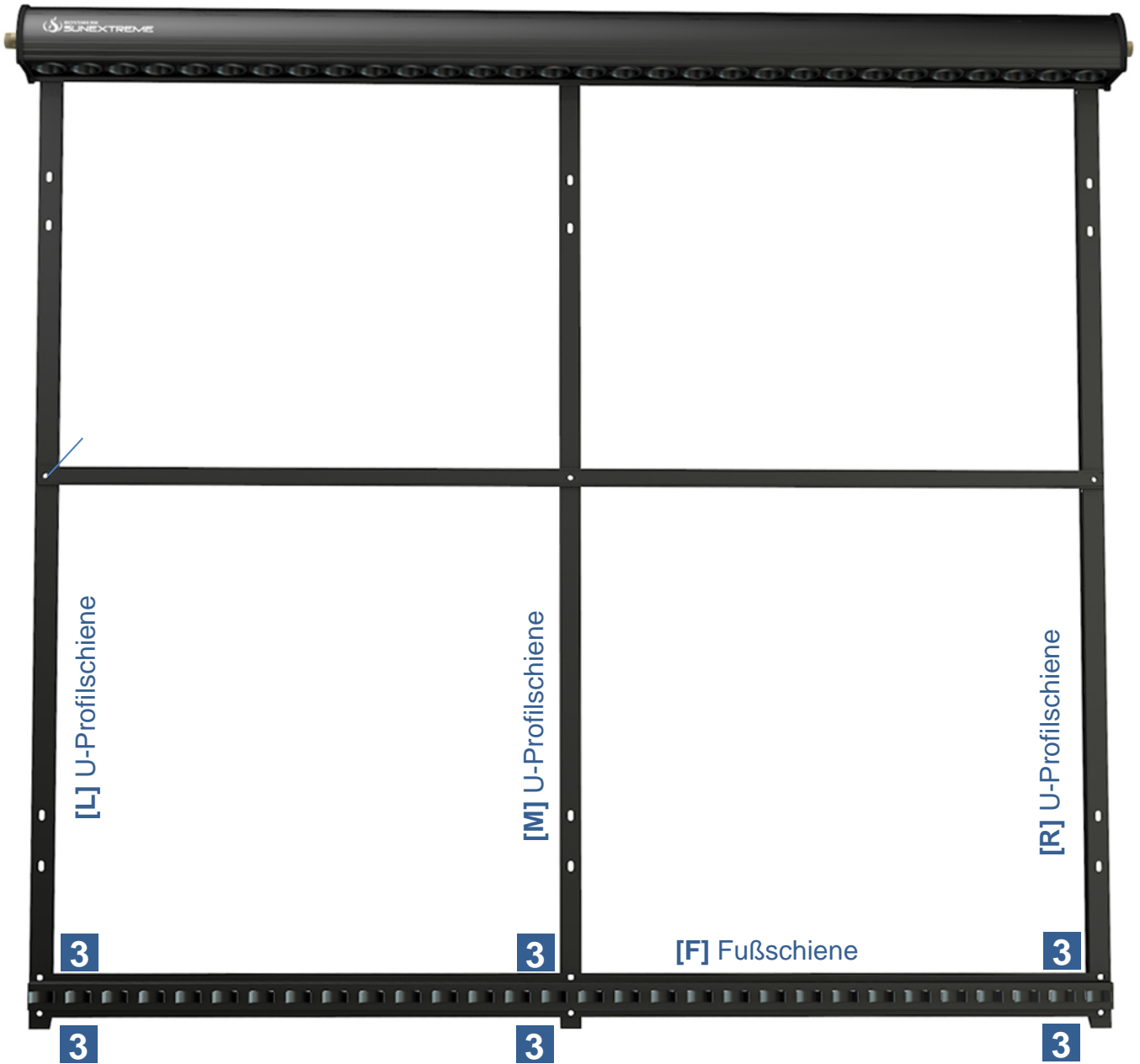




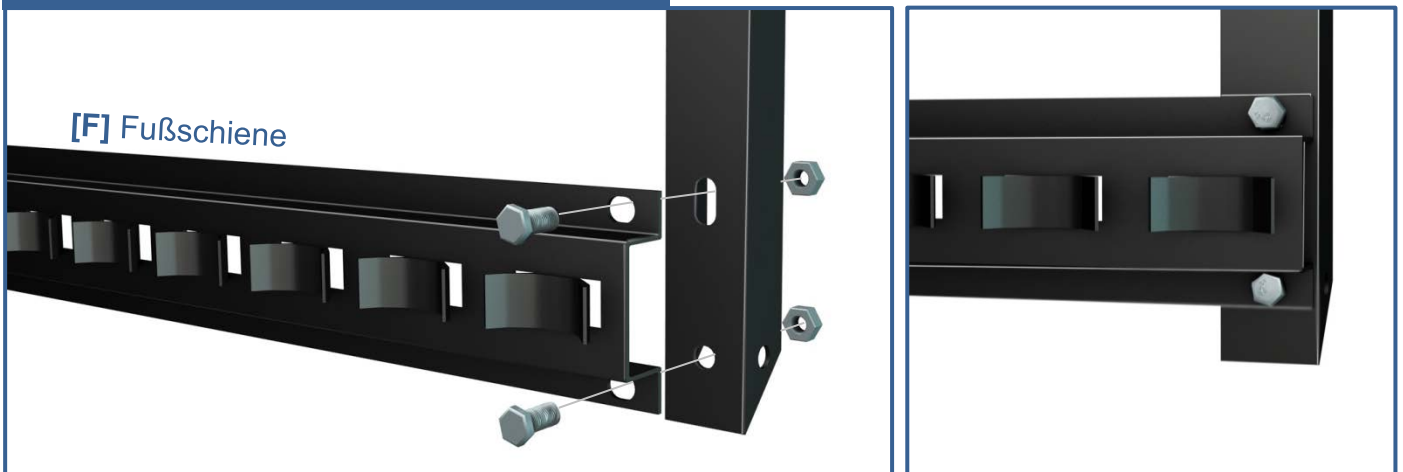
# 3

Befestigen Sie die Fußschiene [F] an den U-Profileschienen [L], [R] und [M] mit den Schrauben [S] und Muttern [MU].

[K] Kollektorgehäuse



### 3 Detailansicht - Befestigung Fußschiene

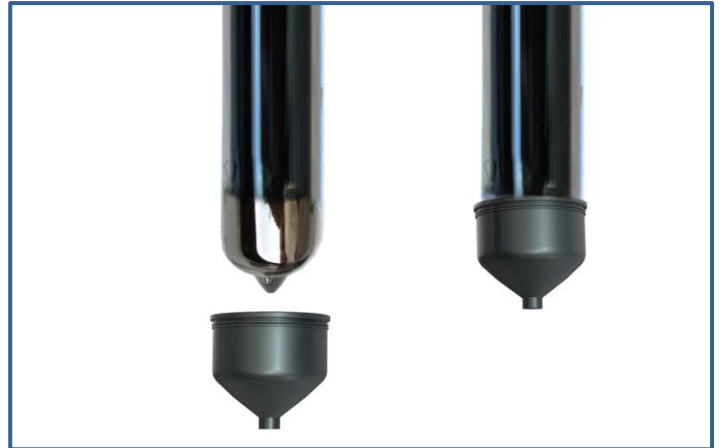


## Einsetzen der Röhren

**Hinweis:** Es empfiehlt sich, das Einsetzen der Röhren **NACH** der erfolgreichen Dachmontage durchzuführen!



**4** Befestigen Sie die Röhrenhalterungen [RH] an der Fußschiene [F].



**5** Setzen Sie die Röhrenabdeckkappen [RA] auf die Vakuurröhren [VR].



**6** Ziehen Sie den Kondensator ca. 5cm aus der Vakuurröhre [VR] heraus.

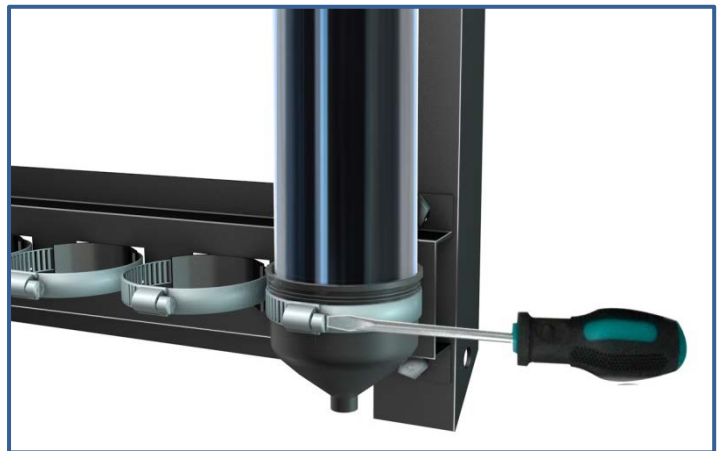


**7** Schieben Sie den Kondensator soweit es geht in das Kollektorgehäuse [K].



**8** Schieben Sie die Glasröhre nach, so dass Glasröhre und Dichtring einen sauberen Abschluss bilden.

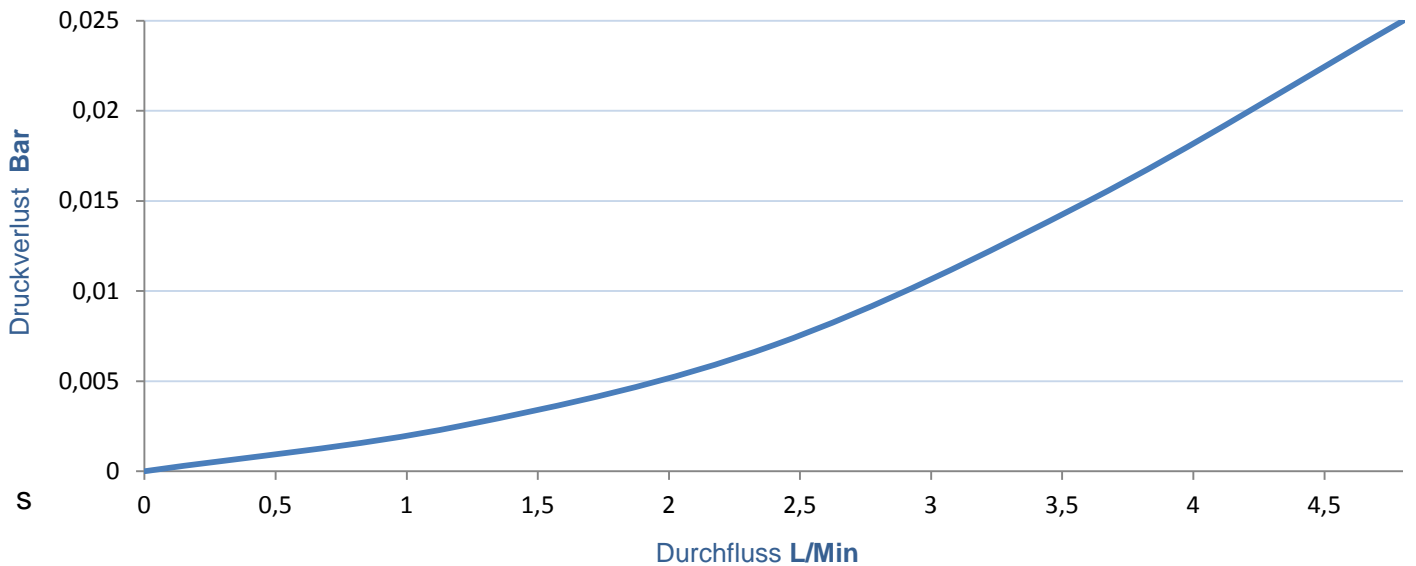
**Tipp:** Als Gleitmittel kann etwas Spülmittel mit Wasser verdünnt verwendet werden.



**9** Schrauben Sie die Vakuurröhre [VR] mit der Röhrenhalterung [RH] an der Fußschiene [F] fest.

Wiederholen Sie Schritt 6 - 9 für alle Vakuurröhren und überprüfen das Ergebnis

## IV. Technische Daten



Ausführung	SunExtreme HD 10	SunExtreme HD 20	SunExtreme HD 30
<b>Konstruktion</b>	Vakuum Röhren Solar Kollektor mit trockener Anbindung		
<b>Anzahl Röhren</b>	10	20	30
<b>Röhren Durchmesser</b>	58mm	58mm	58mm
<b>Brutto Fläche</b>	1,56 m <sup>2</sup>	3,02 m <sup>2</sup>	4,48 m <sup>2</sup>
<b>Absorber Fläche</b>	0,95 m <sup>2</sup>	1,89 m <sup>2</sup>	2,83 m <sup>2</sup>
<b>Höhe</b>	1944 mm	1944 mm	1944 mm
<b>Breite</b>	804 mm	1554 mm	2304 mm
<b>Tiefe</b>	132 mm	132 mm	132 mm
<b>Effizienz (<math>\eta_0</math>)</b>	76,9 %		
<b>Flüssigkeit</b>	Wasser oder Glykohlgemisch		
<b>Montage-Winkel</b>	20 - 90°		
<b>Arbeitsdruck max.</b>	12 Bar		
<b>Arbeitsdruck empfohlen</b>	0,5 bar (am höchsten Kollektor bei SteamBack-System)		
<b>Testdruck</b>	18 Bar		
<b>Anschluss Sammler</b>	1 Zoll Außengewinde		

## V. Wartung und Pflege der Kollektoren

### Reinigung

Normalerweise werden der Kollektor vom Regen von Staub und Schmutz befreit. Nach einigen Jahren kann es aber erforderlich sein, die Röhren mit einem fett- und schmutzlösenden Reiniger einzusprühen und dann mit viel Wasser abzuspülen.

### Blätter von Bäumen

Falls Blätter zwischen den Röhren hängenbleiben, müssen diese entfernt werden, damit der Kollektor seine volle Leistung entfalten kann.

### Zerbrochene Vakuumröhren

Wenn eine Röhre gebrochen ist, sollte diese schnellstmöglich ersetzt werden, um die volle Leistung der Kollektoren wieder sicherzustellen.